

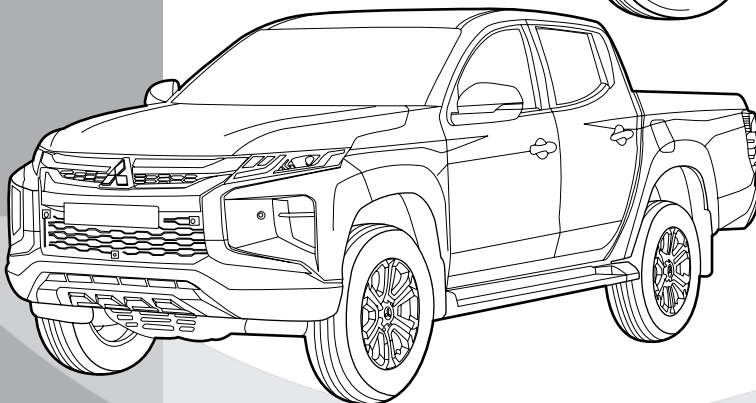
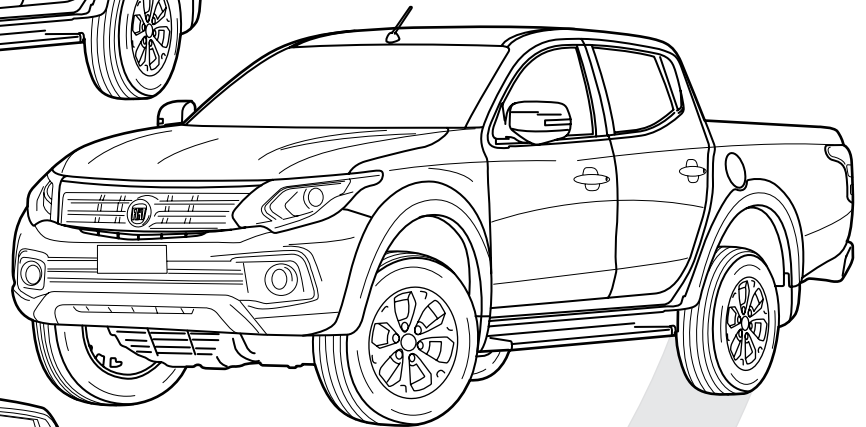
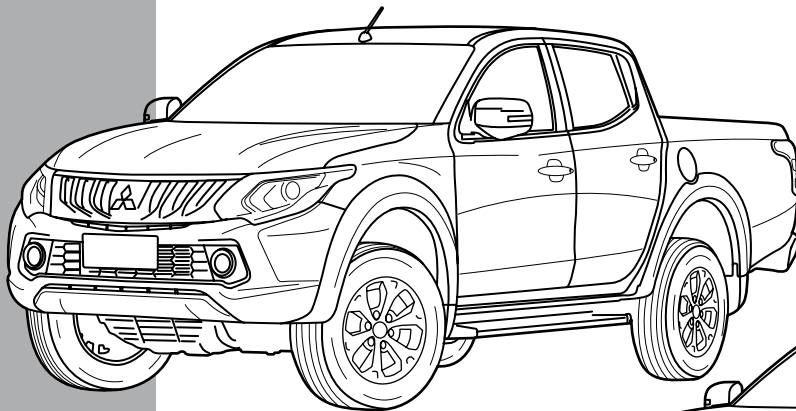


TREKHAKEN • ATTELAGES • ANHÄNGERVORRICHTUNGEN • TOWBARS • ENHANCES • ANHÆNGERTRÆK
Montagehandleiding | instructions de montage | Einbauanleitung | Mounting instruction
Instrucciones de montaje | monteringsvejledning



Mitsubishi L200 Double Cab 4x4 03/'06 - 08/'09
Mitsubishi L200 Club Cab 4x4 03/'06 - 08/'15
Mitsubishi L200 Double Cab 4x4 09/'15 - 08/'19
Mitsubishi L200 Club Cab 4x4 09/'15 - 08/'19
Mitsubishi L200 Single Cab 4x4 03/'06 - 08/'15
Fiat Fullback Club Cab 01/'16 -
Fiat Fullback Double Cab 01/'16 -
Mitsubishi L200 Double Cab 4x4 09/'19 -

- STANDARD
- AD BLUE



Gdw nv, Hoogmolenwegel 23 | B | 8790 Waregem | T +32 (0)56 60 42 12 | F +32 (0)56 60 01 93 | gdw@gdwtowbars.com | www.gdwtowbars.com

REVISIENUMMER 001 | N° REVISION 001

10•08•2020

2404

Montage

- Voor de montage moet de trekhaak eerst op het voertuig gepresenteerd worden.

De belasting van een aanhangwagen en van een accessoire dat op de koppelingskogel wordt voorzien, zijn anders van aard. Voor beiden kunnen verschillende limieten van toepassing zijn. Hiervoor verwijzen we naar het instructieboekje van de wagen of naar uw concessiehouder.

Montage

- Présenter l'attelage sous le véhicule avant d'effectuer le montage.

La charge d'une remorque ou d'un accessoire prévue sur la boule d'attelage, est de nature diverse. Pour ces deux éléments, il peut y avoir des limites d'utilisation. Nous vous recommandons de vous référer à votre livret d'instructions ou de vous renseigner chez votre concessionnaire.

Fitting

- Present the towbar under the car first to check if all points are right.

The load of a trailer and of an accessory fitted on the towing ball are of a different nature. Different limits may apply to both. For this matter, we refer to the instruction manual of the vehicle or we advise you to contact your concessionaire.

Montage

- Erst die Anhängerkupplung und das Fahrzeug kontrollieren, danach montieren.

Die Belastung eines Anhängers und eines Zubehörs, die man auf einer Kupplungskugel voraussieht, ist wesentlich anders. Für beide gilt, dass diese unterschiedlich begrenzt sein können. Deswegen möchten wir verweisen auf die Bedienungsanleitung des Fahrzeugs oder auf Ihren Vertragshändler.

Montaje

- Presentar el enganche debajo del vehículo antes de realizar el montaje.

La carga de un remolque y un accesorio montado en una bola de remolque son de una naturaleza diferente. Se pueden aplicar diferentes límites a ambos. Para este asunto, nos referimos al manual de instrucciones del vehículo o le recomendamos que contacte a su distribuidor.

Montering

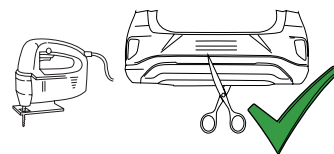
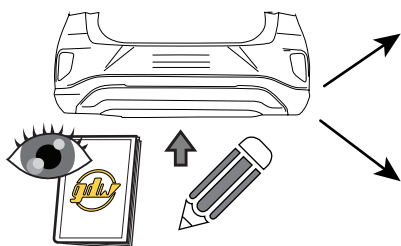
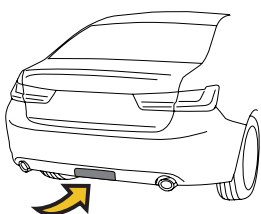
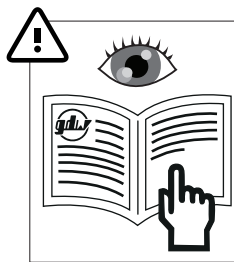
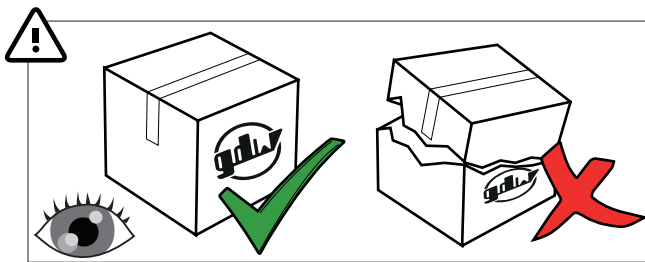
- Præsenter trækstangen under bilen først for at kontrollere, om alle punkter er rigtige.

Belastningen af en trailer og af tilbehør tilkoblet anhængertrækket er forskellige. Der kan være forskellige begrænsninger på begge. I disse tilfælde henviser vi til bilens manual, eller anbefaler dig at kontakte bilforhandleren

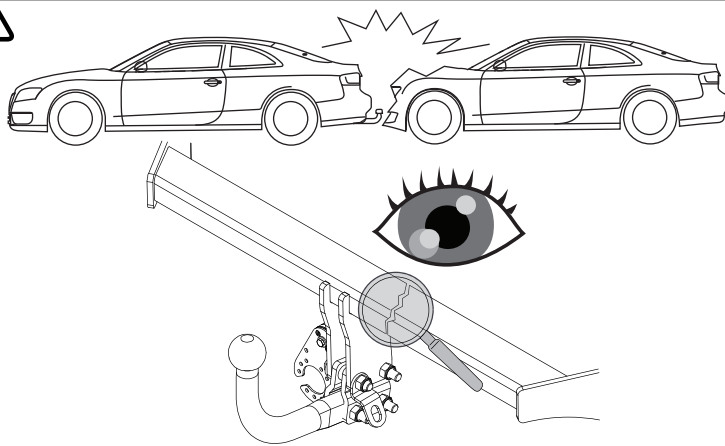
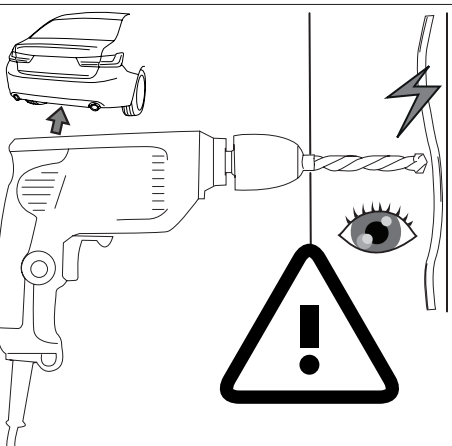
Montaggio

- In primo luogo, presentare la struttura sotto l'automobile per verificare che tutti i punti di attacco coincidano.

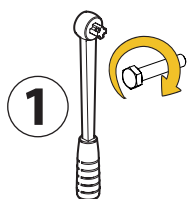
La massa rimorchiabile del veicolo potrebbe essere diversa dal valore riportato sul documento del gancio di traino. Per questo motivo, vi invitiamo a consultare sempre la carta di circolazione del veicolo (Pos. O.1) o a rivolgervi alla vostro concessionario di fiducia



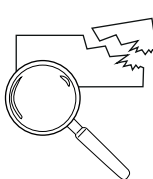
+32 56 62 77 79
helpdesk@gdwtowbars.com



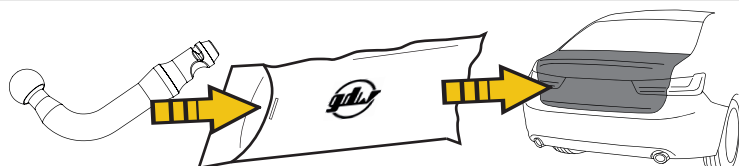
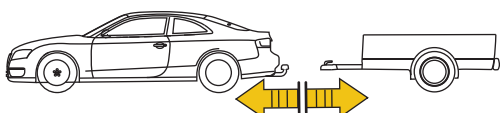
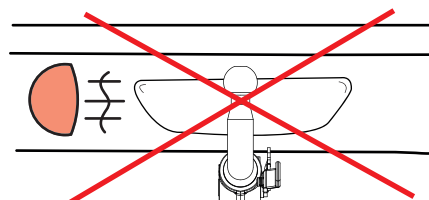
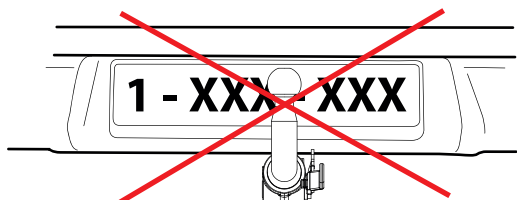
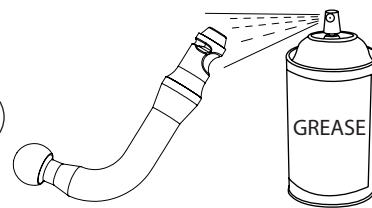
1000 km / 1 x per year



2



3



MADE BY



D 16,25

F



EC-N°

55R-011557

BELGIUM

S 160

SERIAL N°

XXXX

REF N°

2404

DESCRIPTION

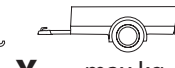
Mitsubishi L200 & Fiat Fullback



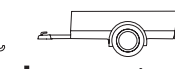
D =



max kg



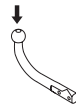
max kg



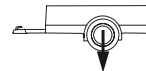
max kg

max kg

S =



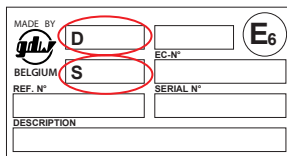
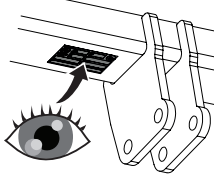
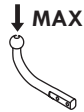
≤ 160 kg



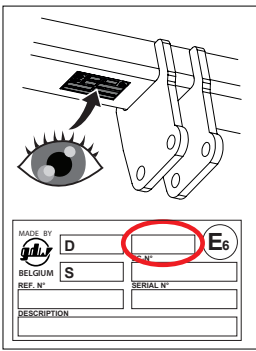
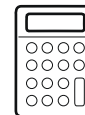
≤ 3500 kg

$$D = \frac{\text{max kg} \times \text{max kg}}{\text{max kg} + \text{max kg}} \times 0.00981 \leq 16,25 \text{ kN}$$

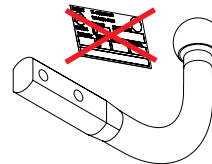
See the Certificate Of Conformity (COC) of your vehicle or contact your dealer to verify the max. trailer weight of your car!



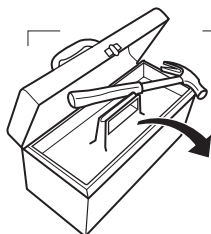
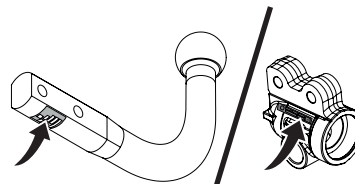
D-VALUE
S-LOAD



A50-X?



F?



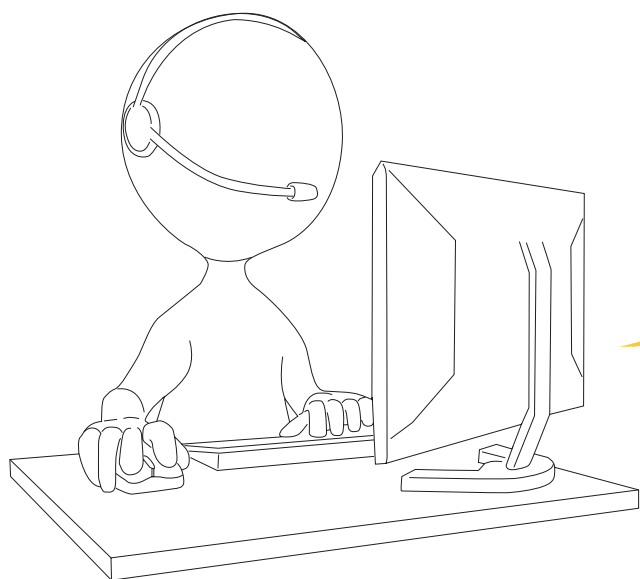
14

17

19

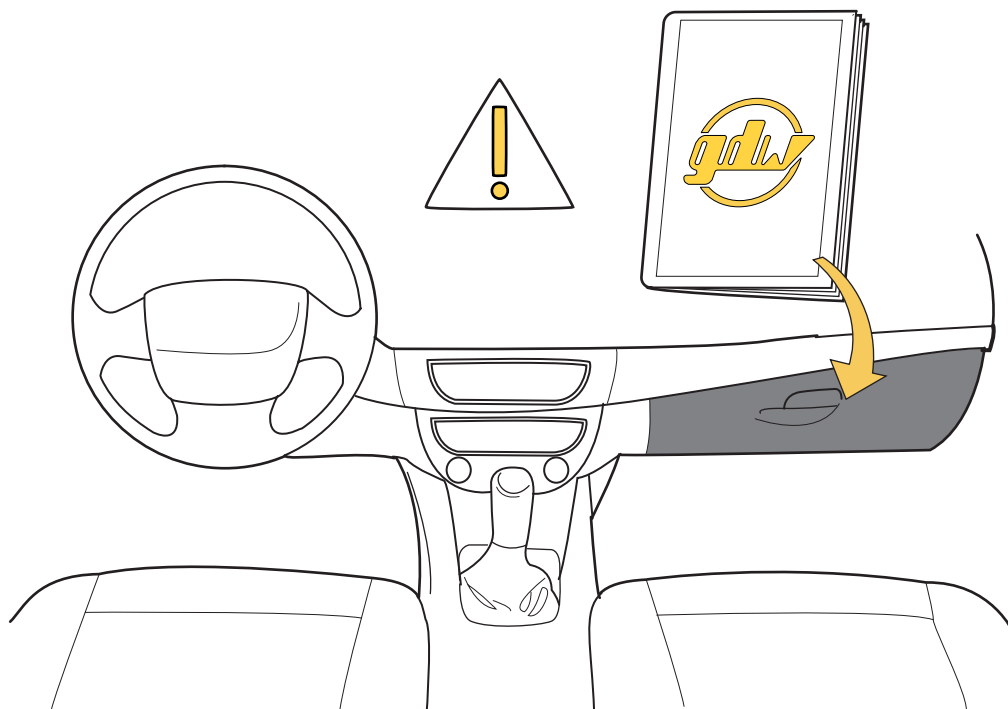
24

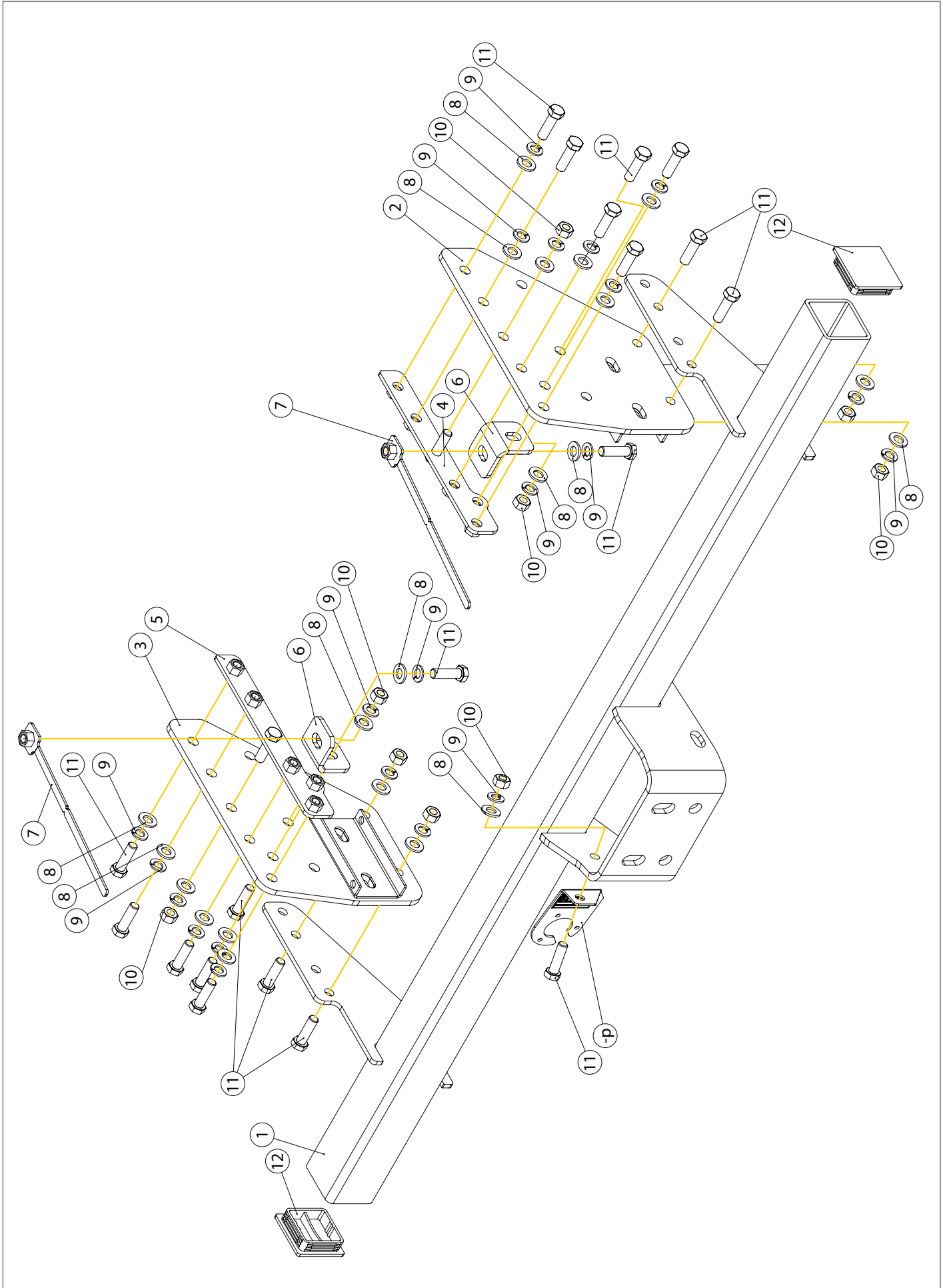


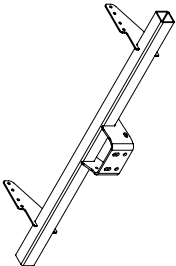
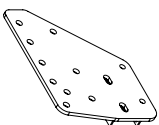
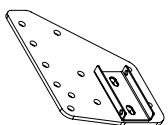
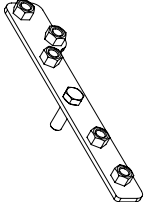
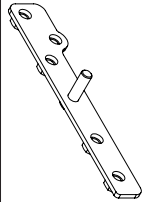

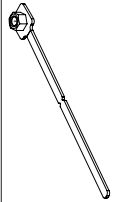


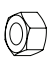
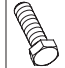
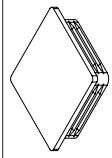



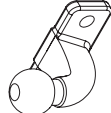




helpdesk@gdwtowbars.com
+32 56 62 77 79

| | | |
|-----------|---------------|---------------|
| Monday | 08:00 - 12:00 | 12:30 - 16:30 |
| Tuesday | 08:00 - 12:00 | 12:30 - 16:30 |
| Wednesday | 08:00 - 12:00 | 12:30 - 16:30 |
| Thursday | 08:00 - 12:00 | 12:30 - 16:30 |
| Friday | 08:00 - 12:00 | 12:30 - 15:30 |



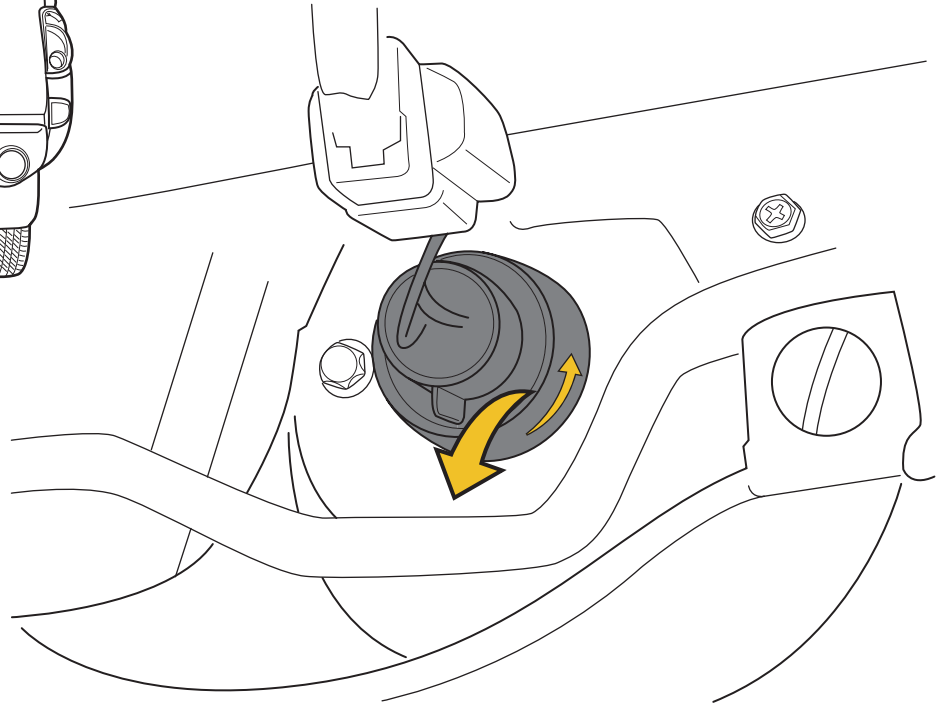
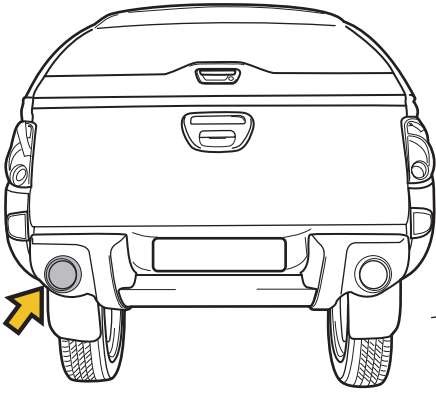


| | | | |
|----|---|-----|-------------------------|
| 1 |  | X1 | GDW REF. 2404 |
| 2 |  | X1 | GDW REF. 2 |
| 3 |  | X1 | GDW REF. 3 |
| 4 |  | X1 | GDW REF. 4 |
| 5 |  | X1 | GDW REF. 5 |
| 6 |  | X2 | GDW REF. 6 |
| 7 |  | X2 | GDW REF. 7 |
| 8 |  | X21 | DIN125-A12-140HV- ELVZ |
| 9 |  | X21 | DIN 128A-M12 |
| 10 |  | X9 | DIN 934-M12 |
| 11 |  | X19 | DIN 933-M12X40 |
| 12 |  | X2 | GDW REF. 718.02.0700070 |

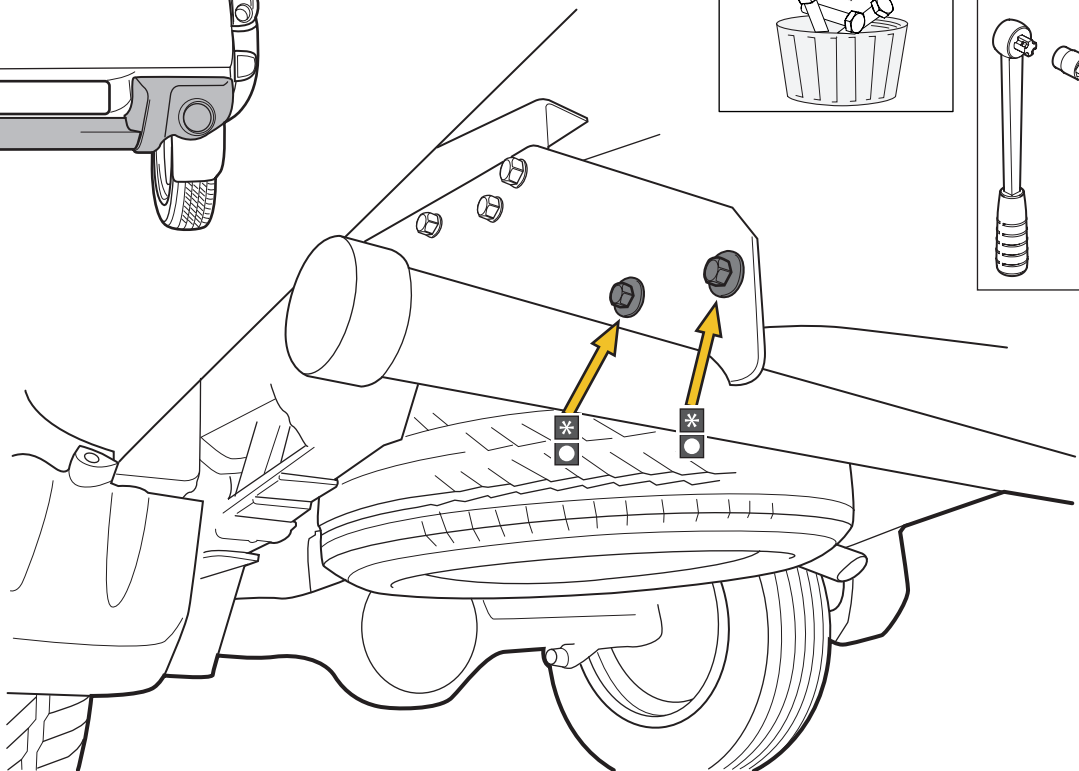
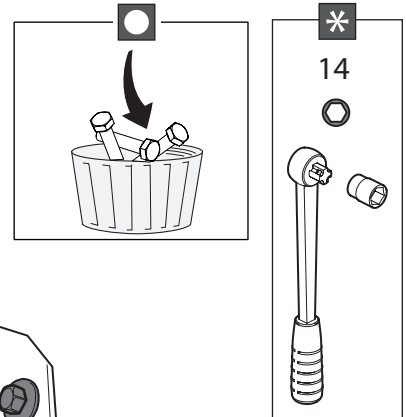
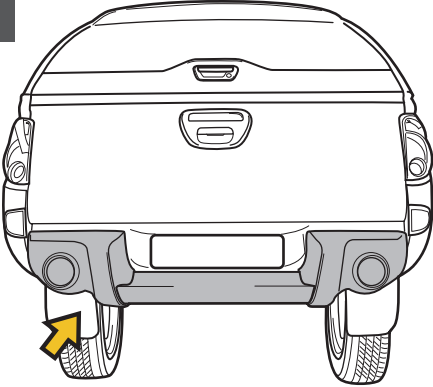
| | | | |
|--|---|----|------------------------|
| -P |  | X1 | GDW REF. P29 |
| Geleverd met - Livré avec - Delivered with Geliefert mit - Elementos adjuntos - Leverages med | | | |
| |  | X1 | 740.000 |
| |  | X2 | DIN128A-M16 |
| |  | X2 | DIN933-M16 X 50 |
| |  | X2 | DIN934-M16 |
| |  | X2 | DIN125-A16-140HV- ELVZ |

1

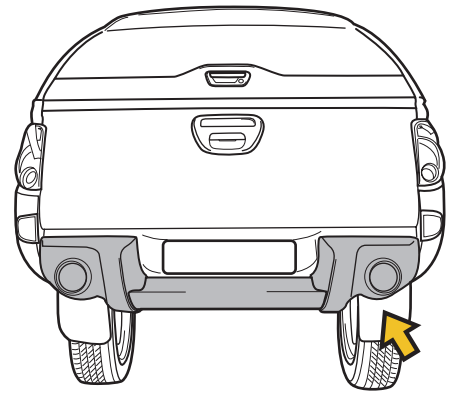
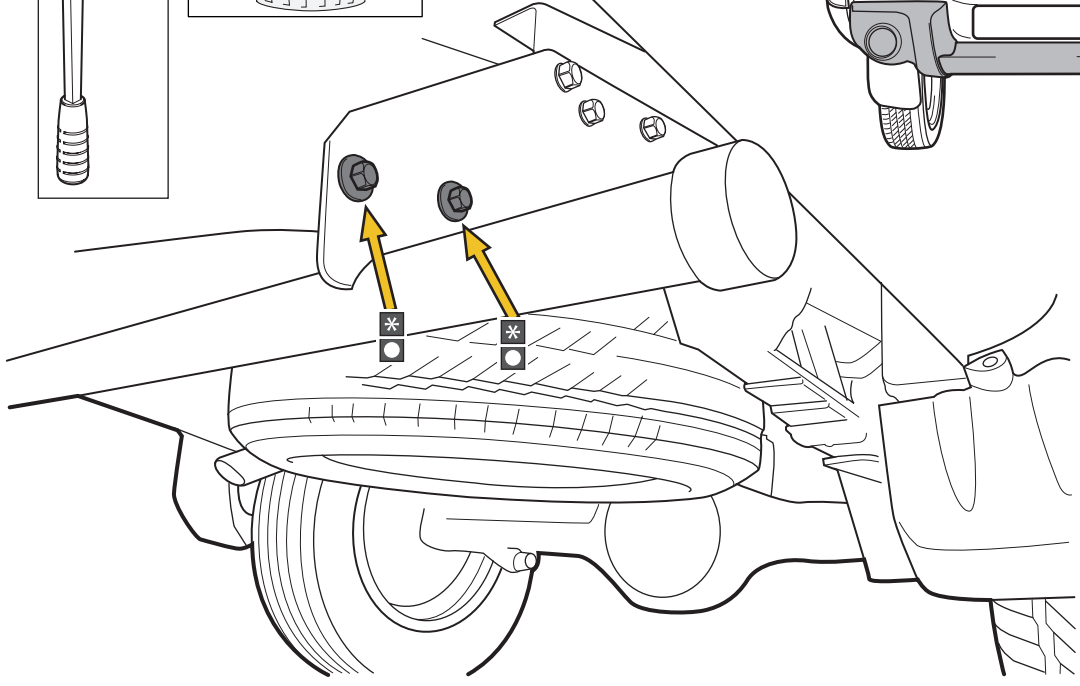
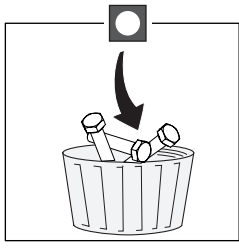
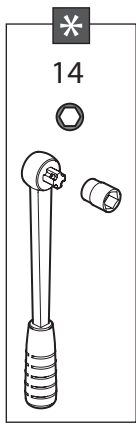
ONLY L200 MODEL '06 - '19



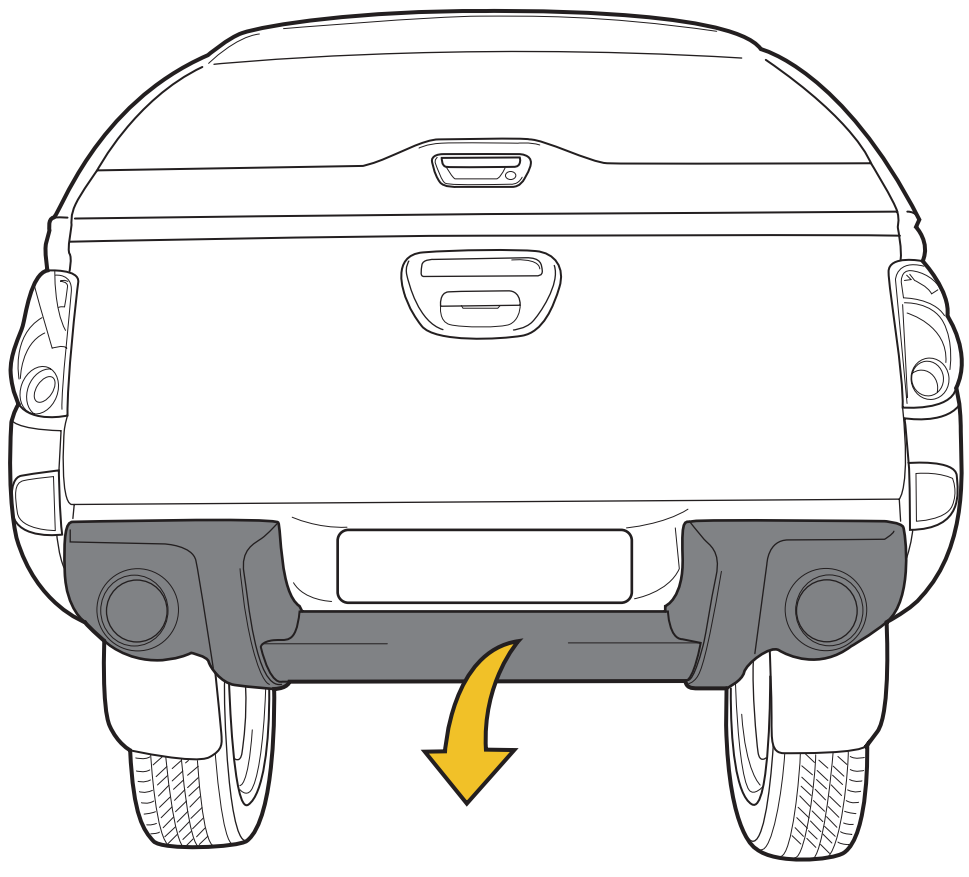
2



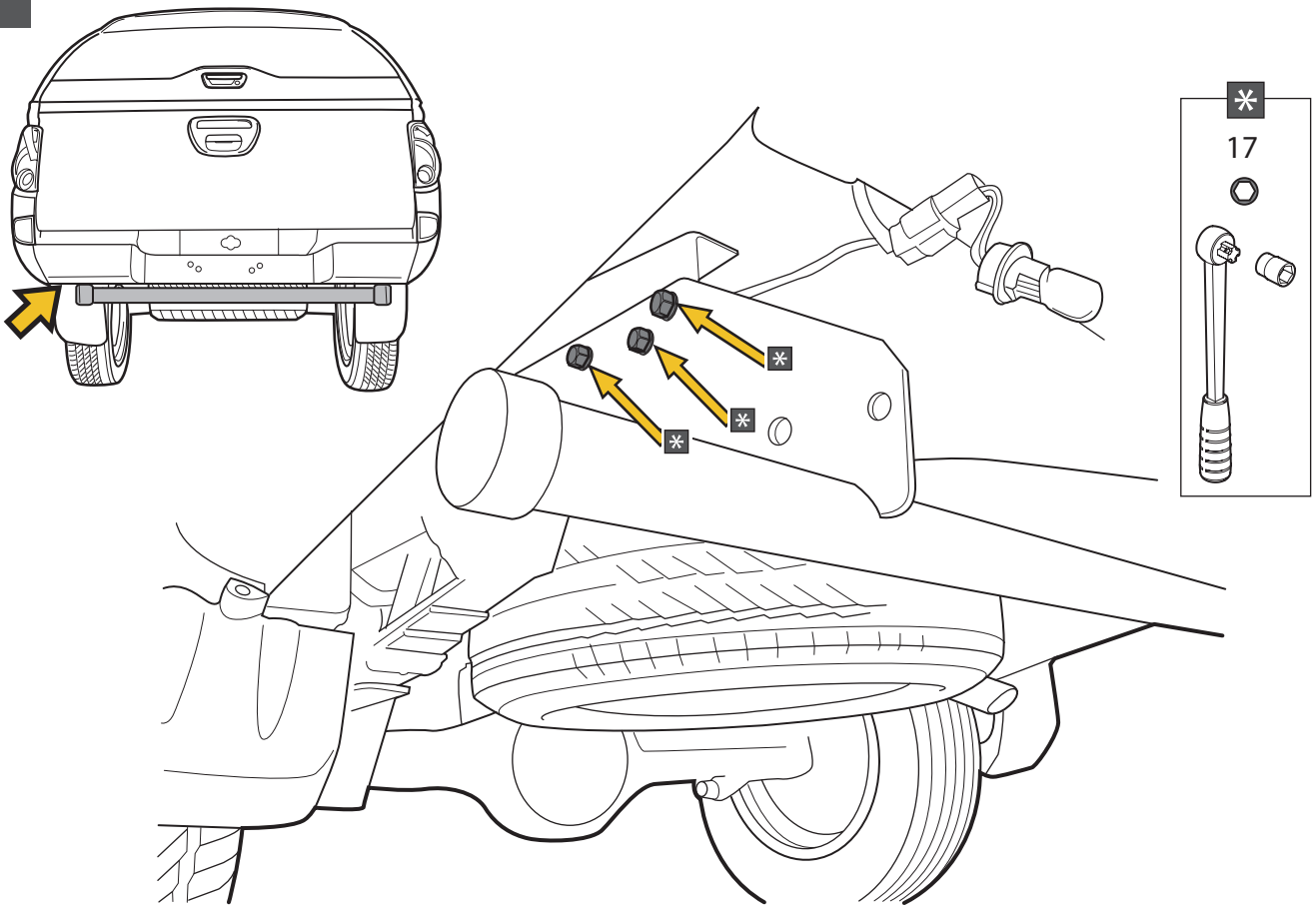
3



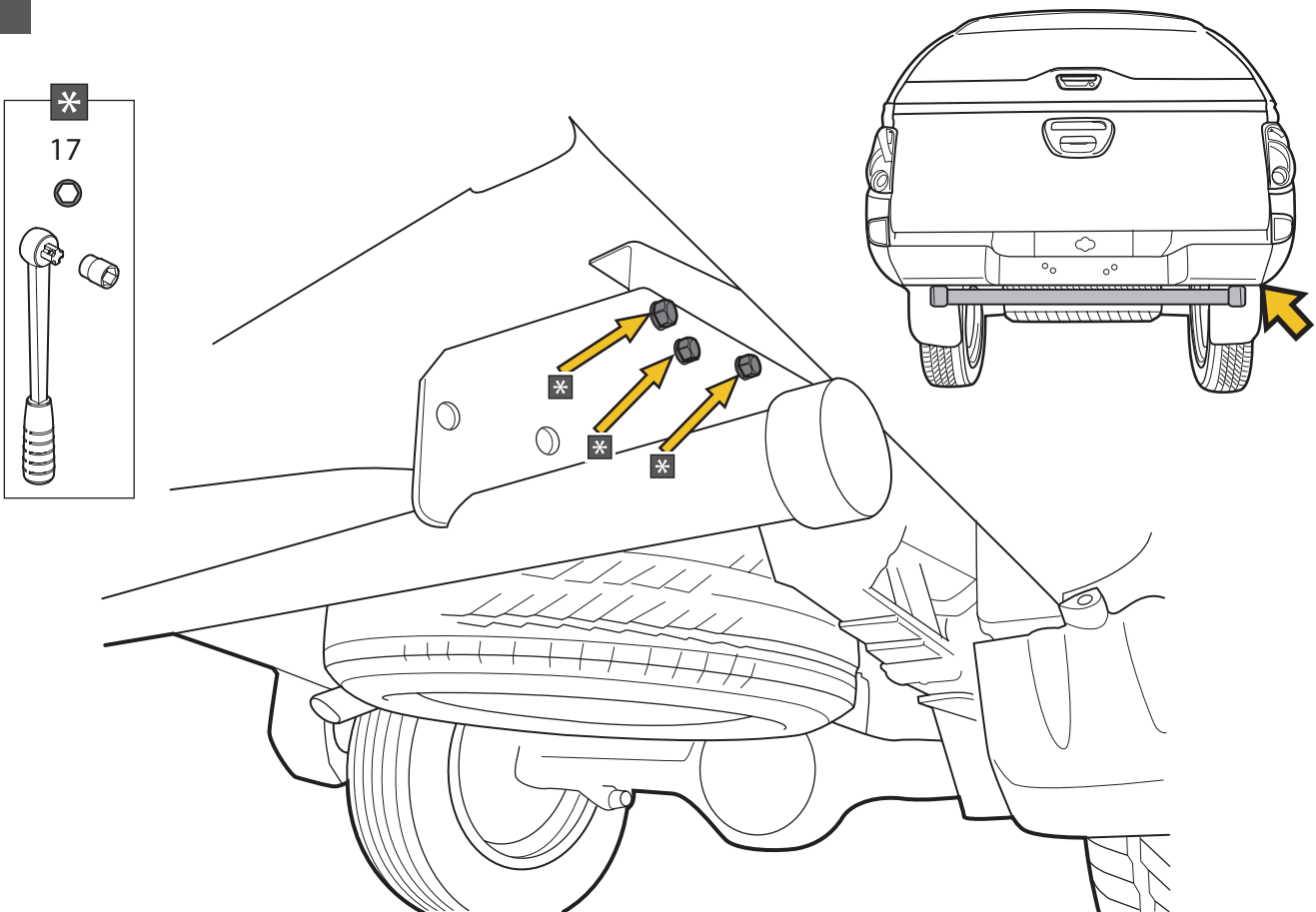
4

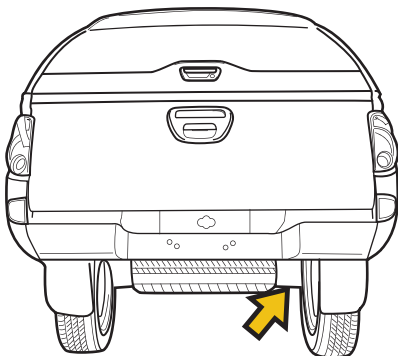
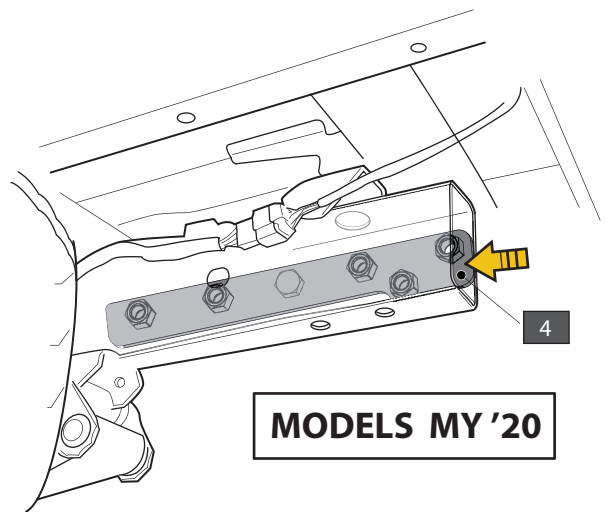
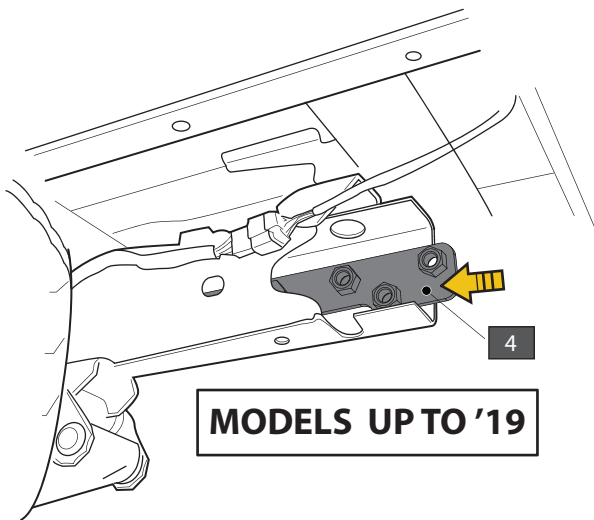
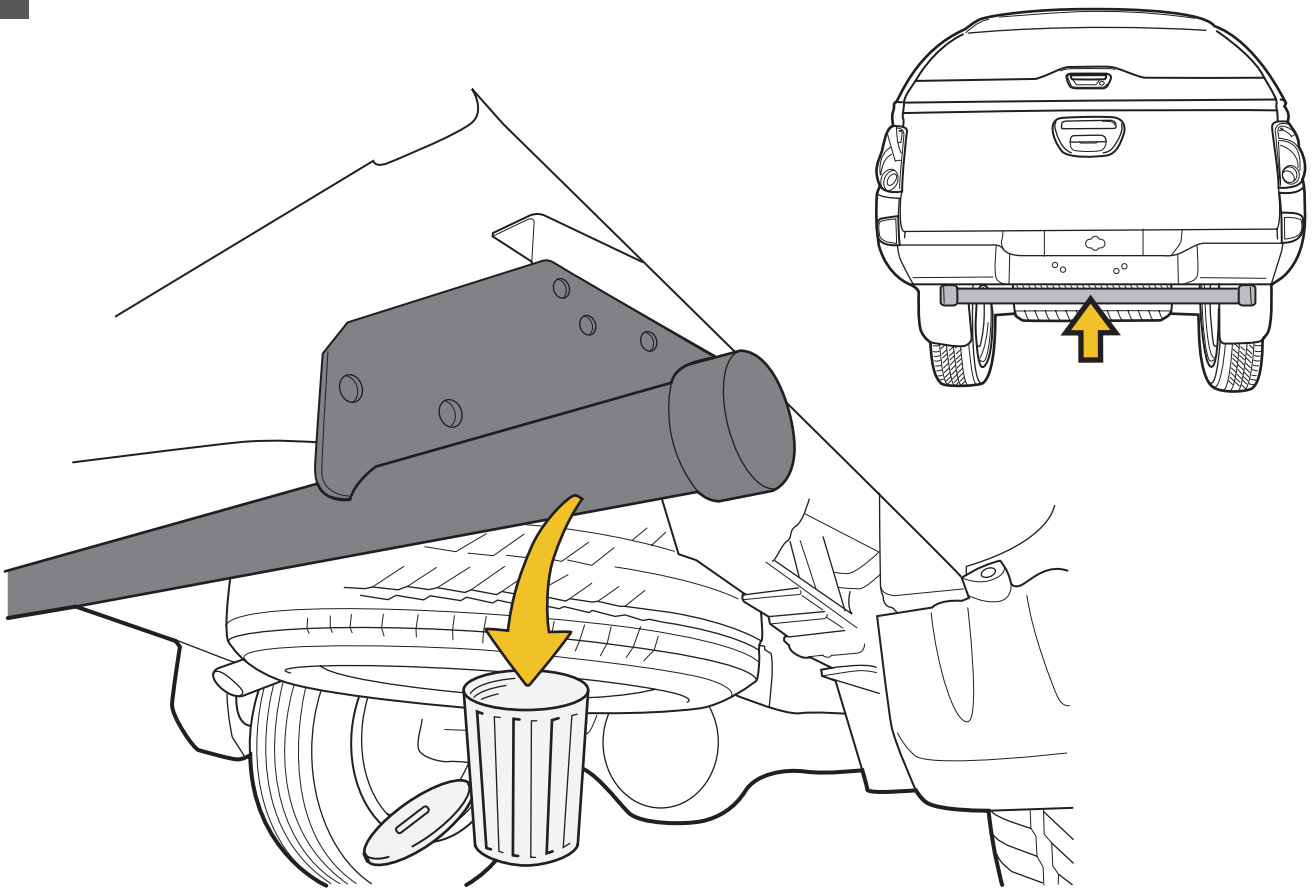


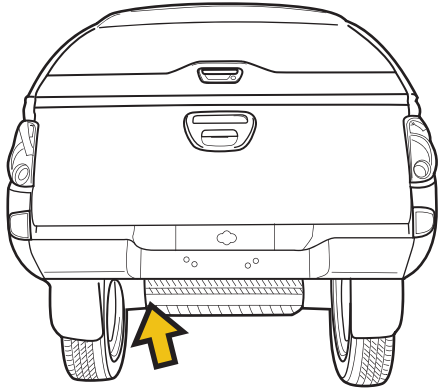
5



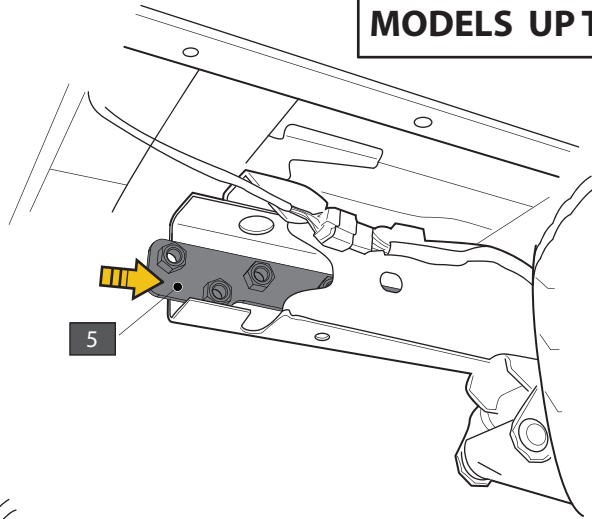
6



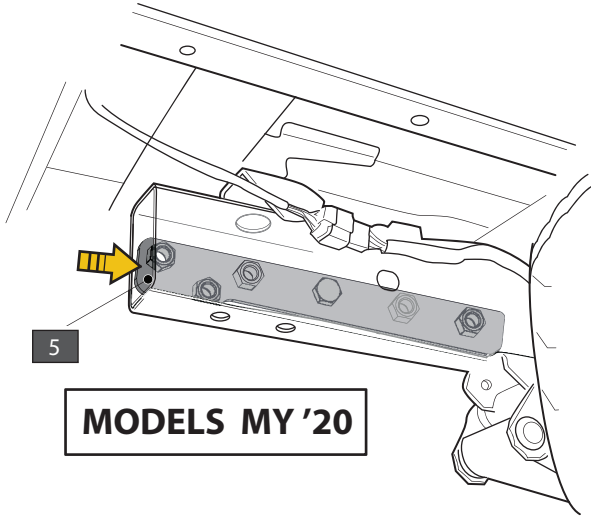




MODELS UP TO '19



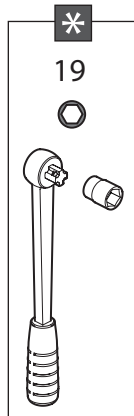
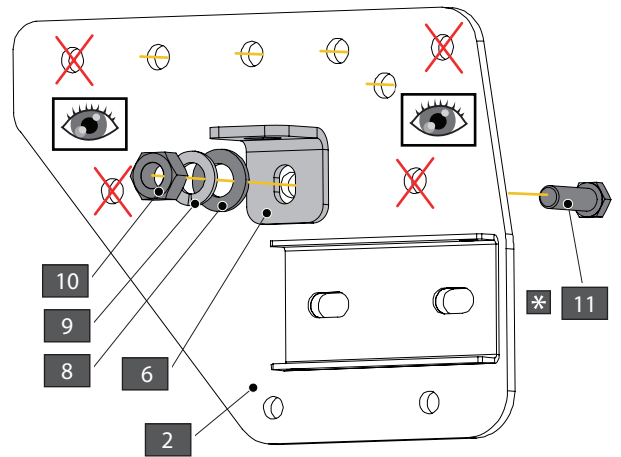
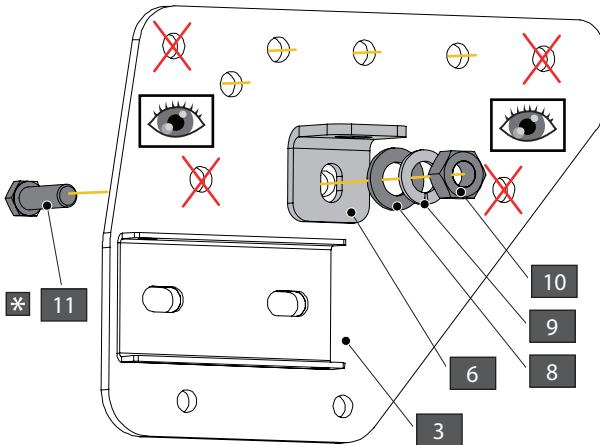
5



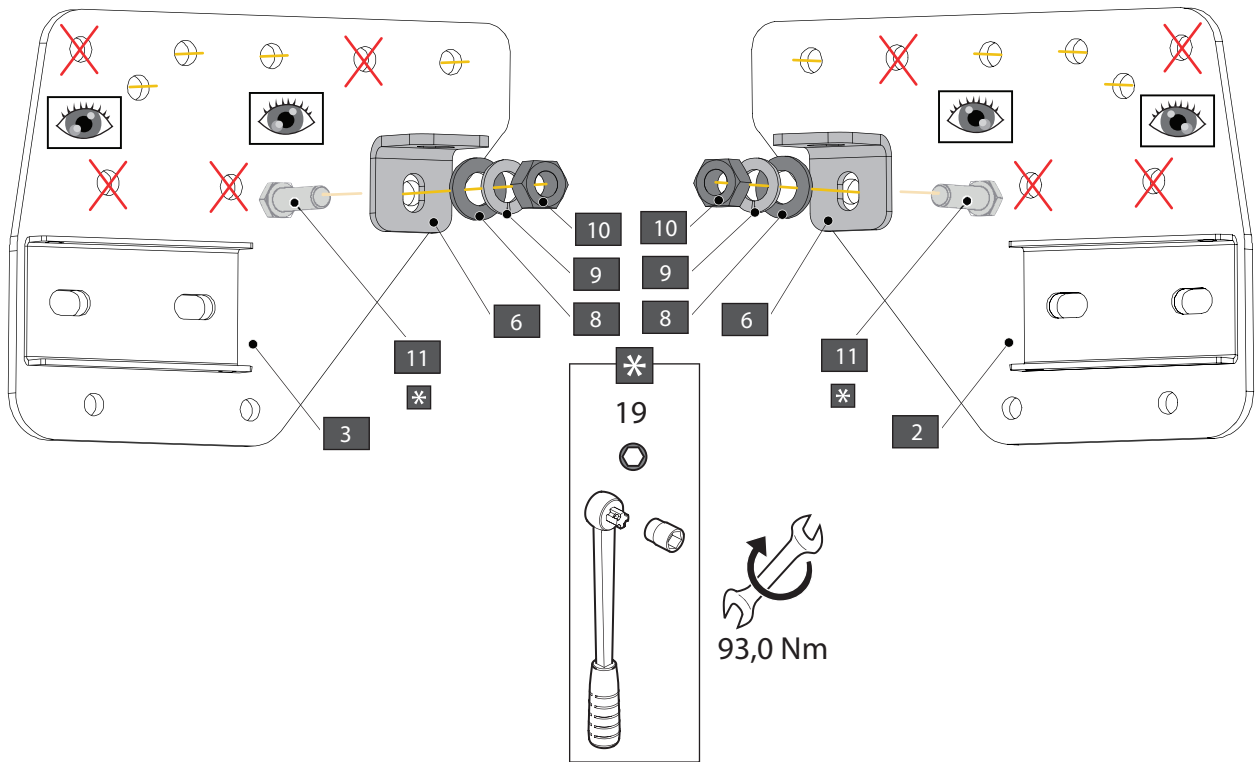
5

MODELS MY '20

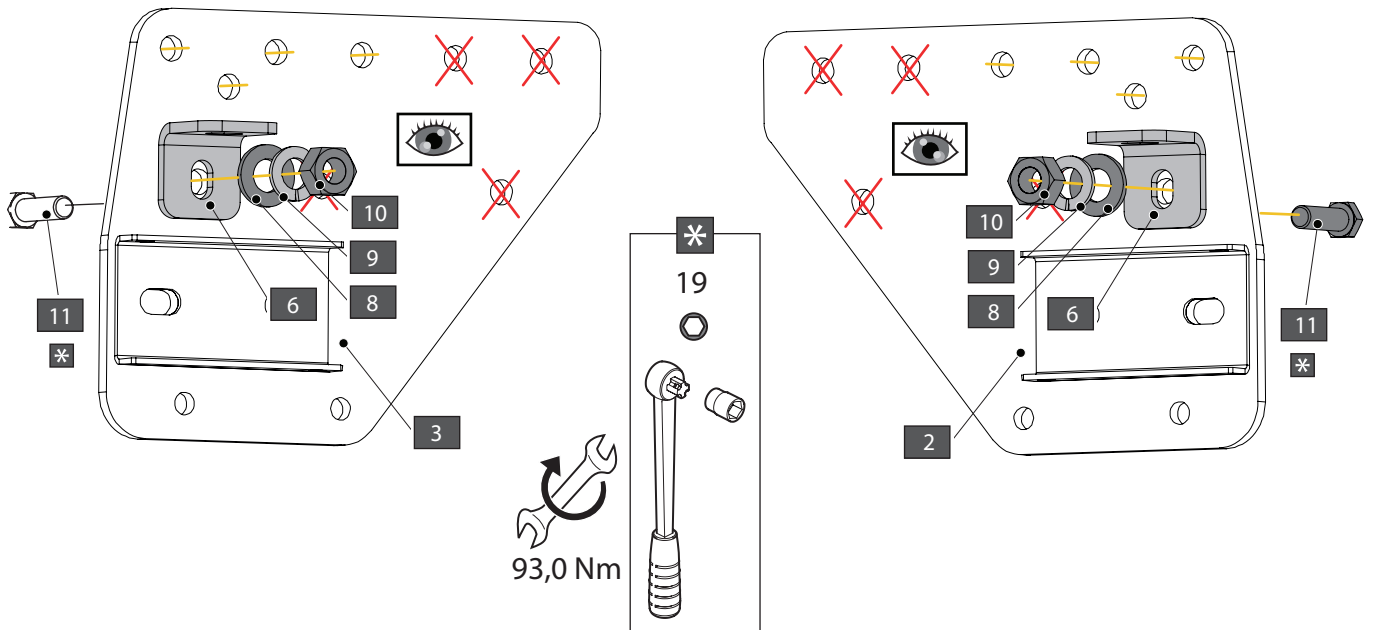
Mits. L200 Double Cab + Single Cab '06 - 12/'09
 Mits. L200 Double Cab + Club Cab 09/'15-
 Fiat Fullback Double Cab + Club Cab 05/'16-

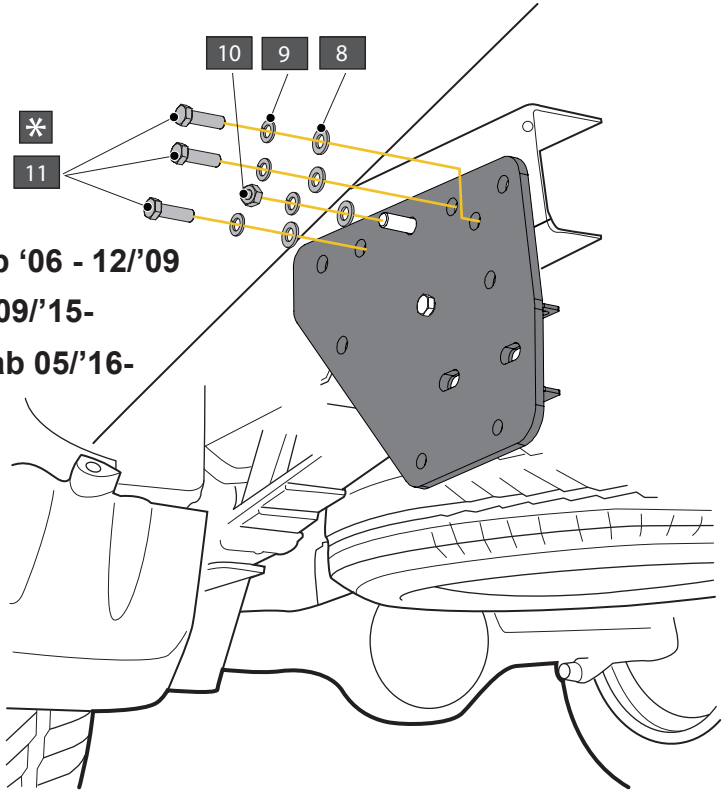
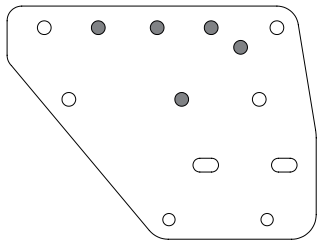


Mits. L200 Club Cab '06 - 08/'15

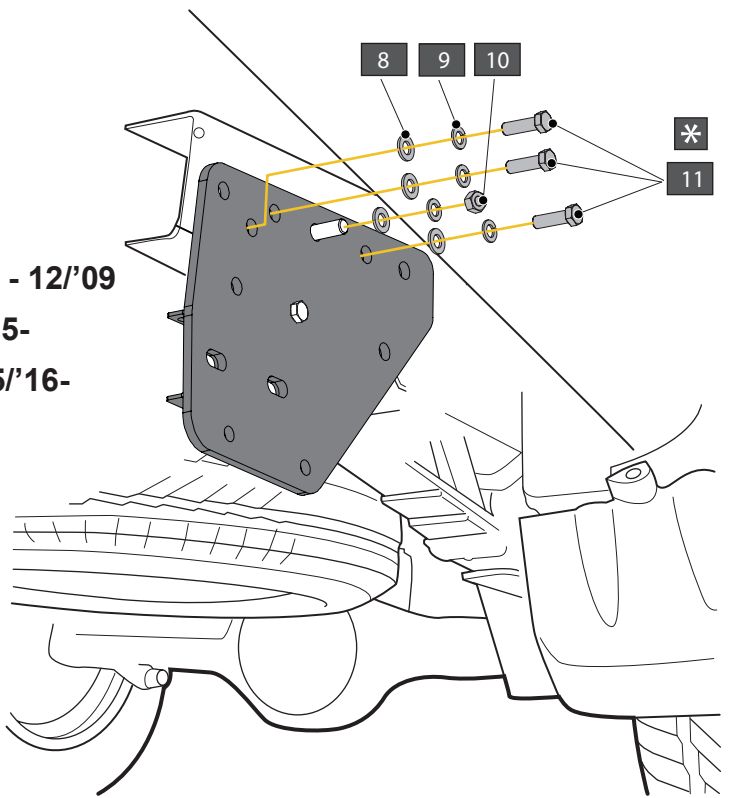
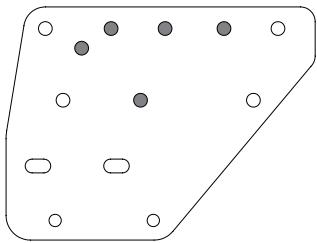
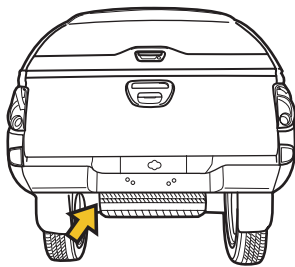
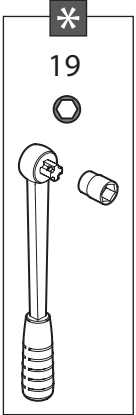


Mits. L200 Club Cab MY '20

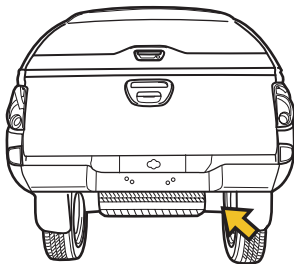
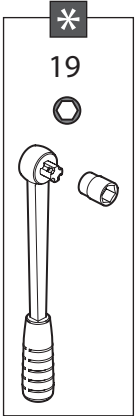


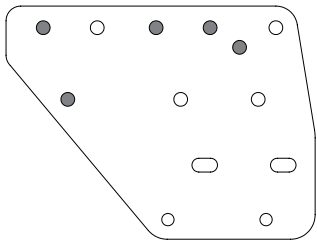


Mits. L200 Double Cab + Single Cab '06 - 12/'09
Mits. L200 Double Cab + Club Cab 09/'15-
Fiat Fullback Double Cab + Club Cab 05/'16-

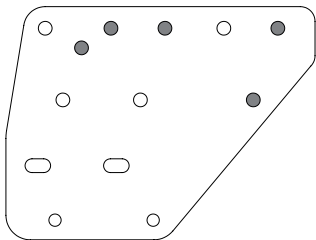
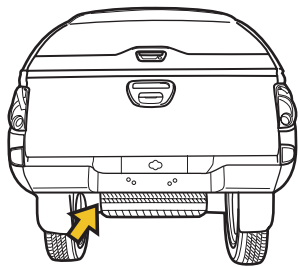
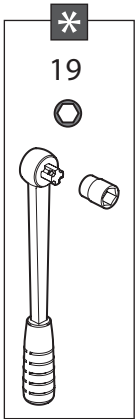
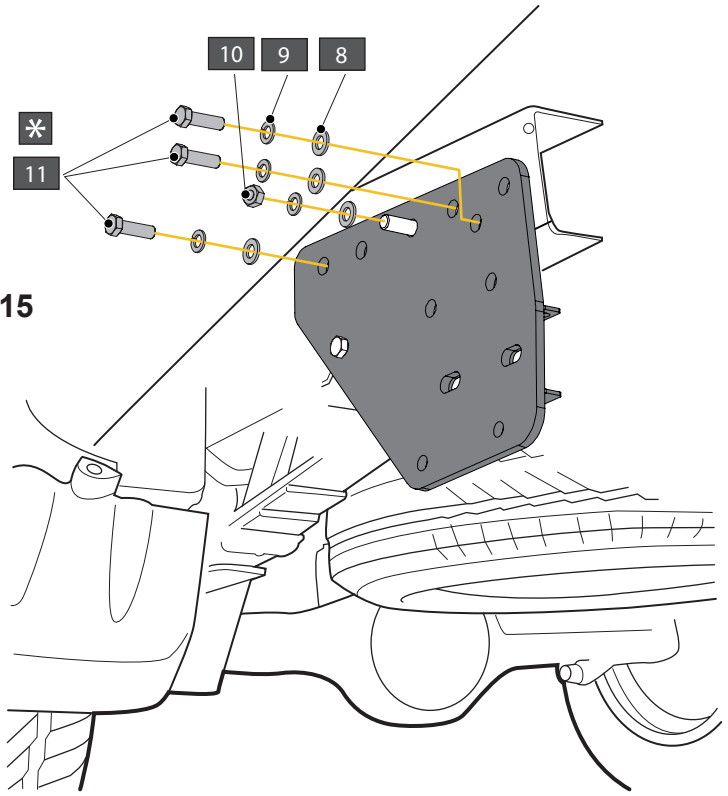


Mits. L200 Double Cab + Single Cab '06 - 12/'09
Mits. L200 Double Cab + Club Cab 09/'15-
Fiat Fullback Double Cab + Club Cab 05/'16-

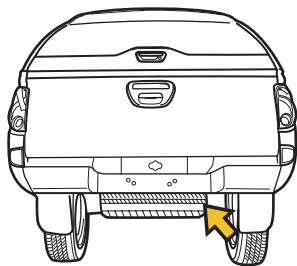
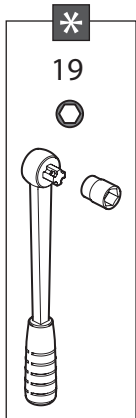
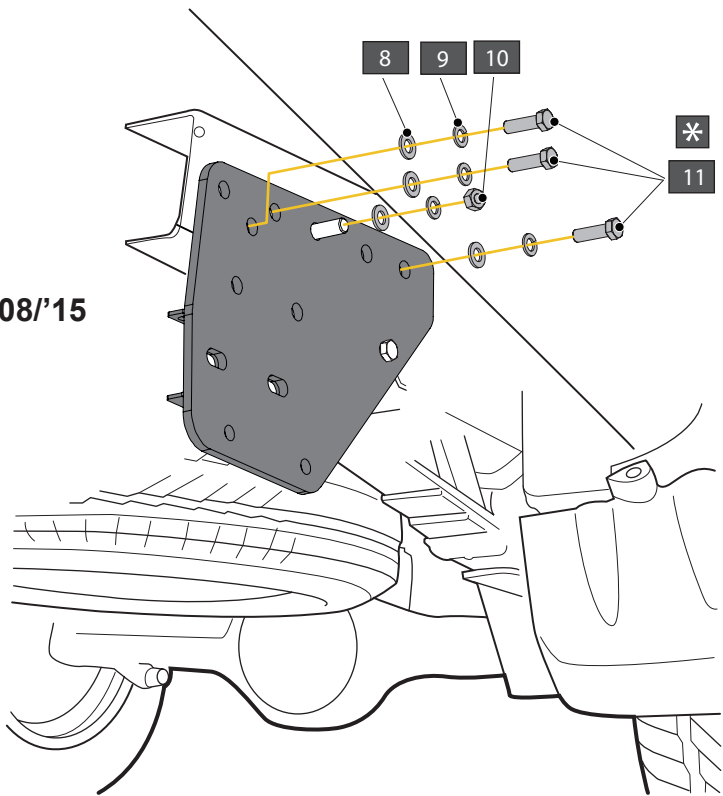


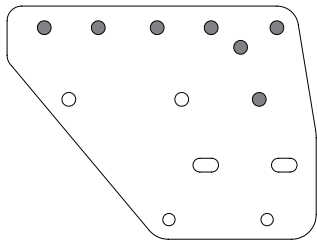


Mits. L200 Club Cab '06 - 08/'15

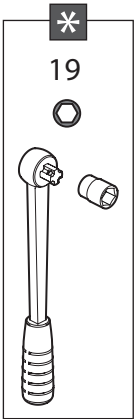
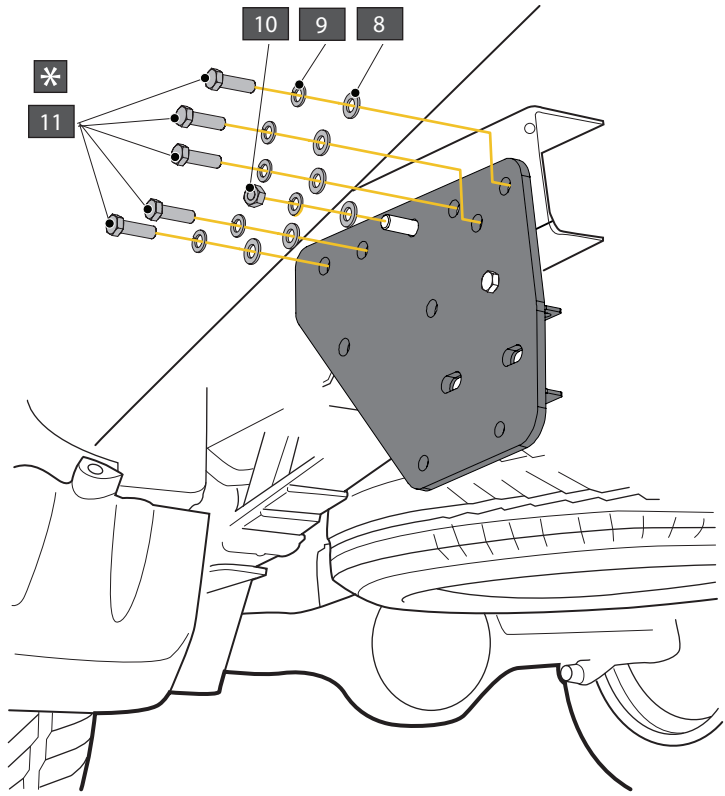


Mits. L200 Club Cab '06 - 08/'15

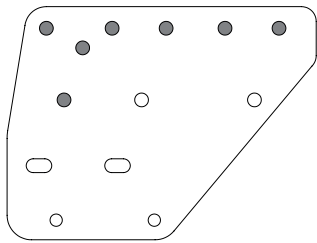
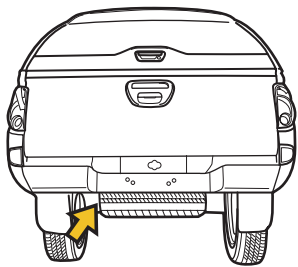




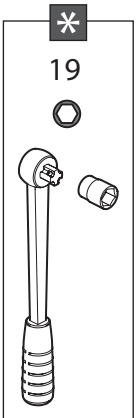
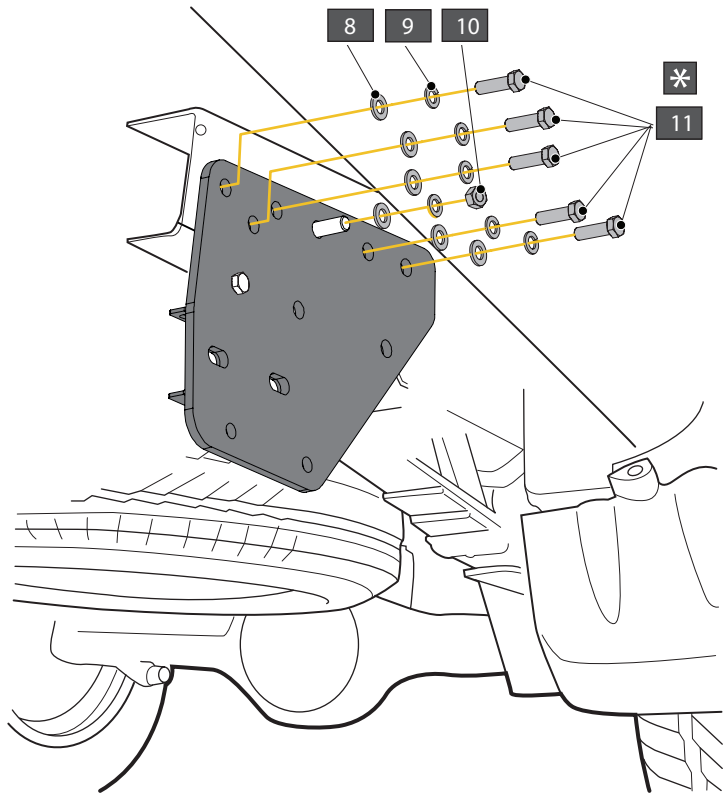
Mits. L200 Club Cab MY '20



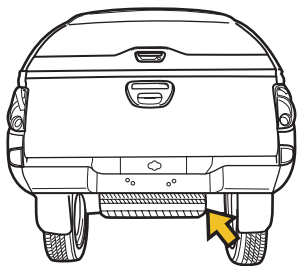
93,0 Nm

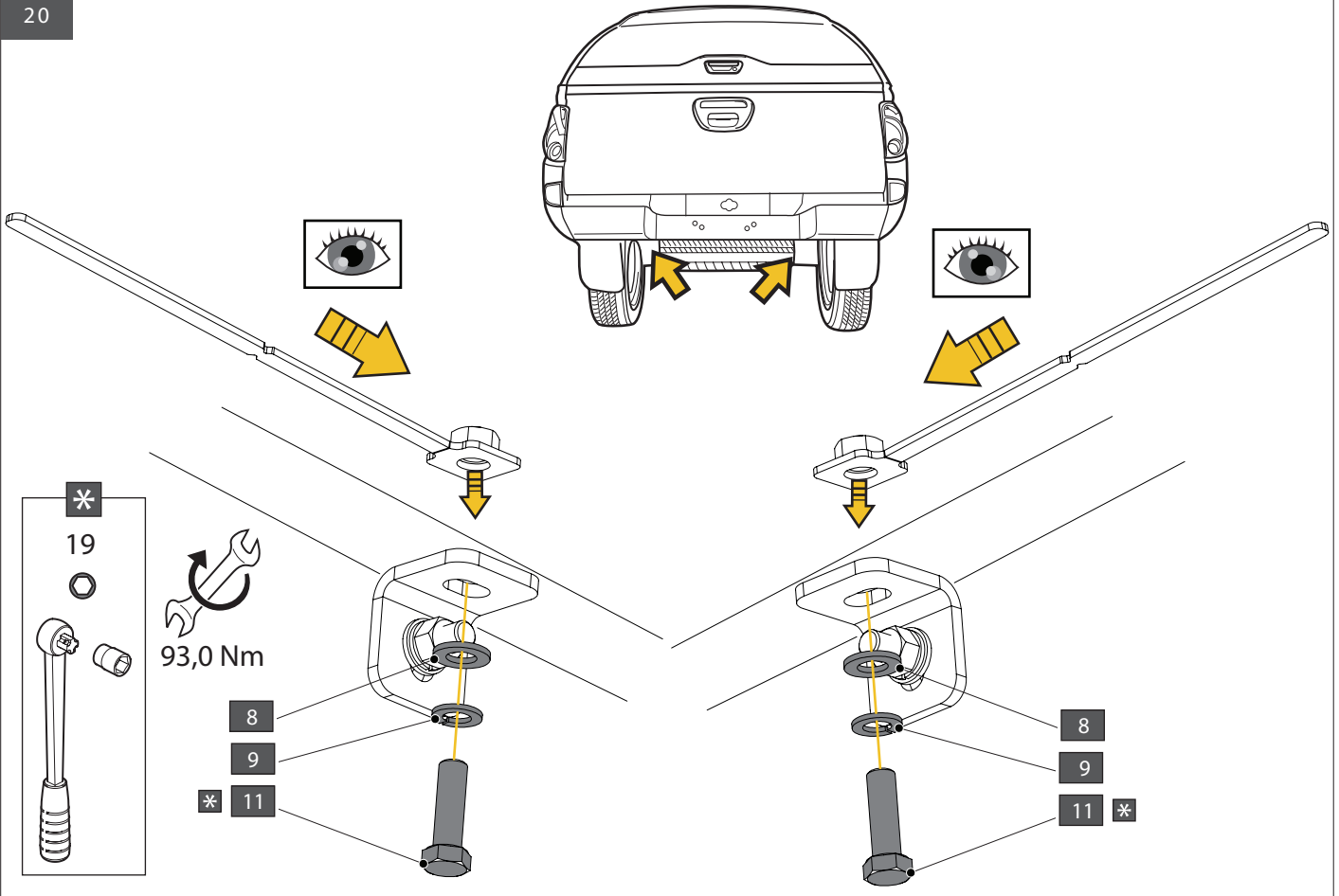
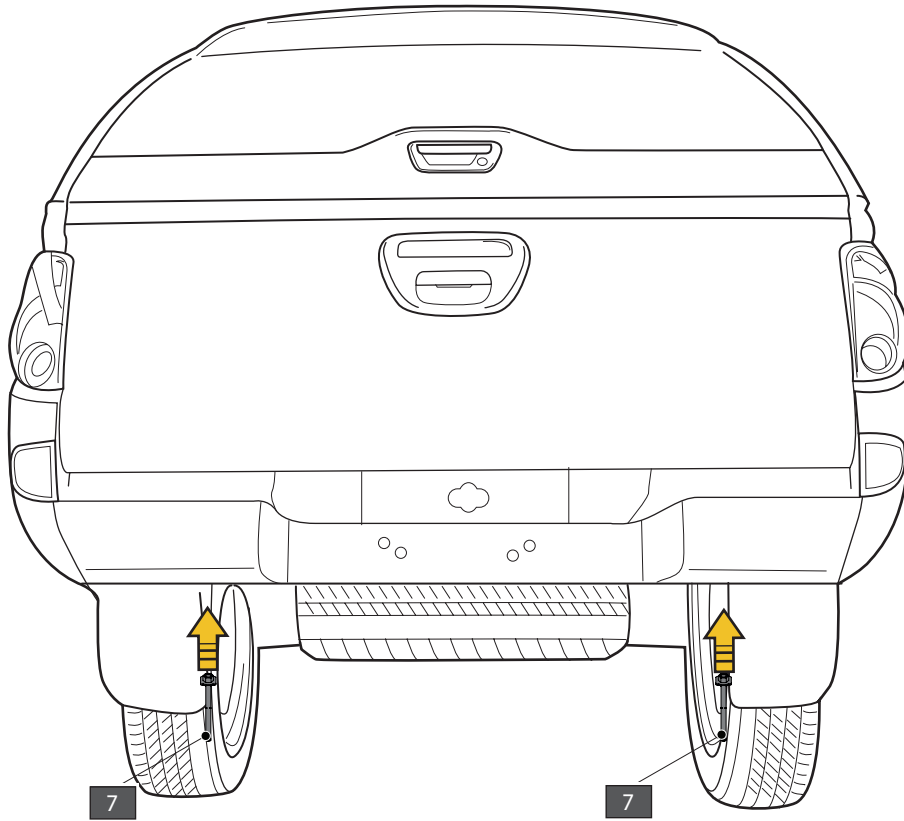


Mits. L200 Club Cab MY '20

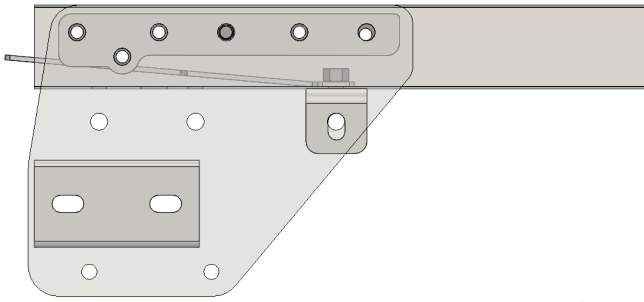


93,0 Nm





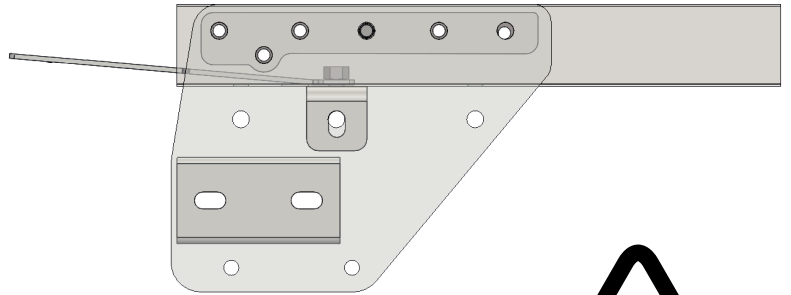
Mits. L200 Club Cab '06 - 08/'15



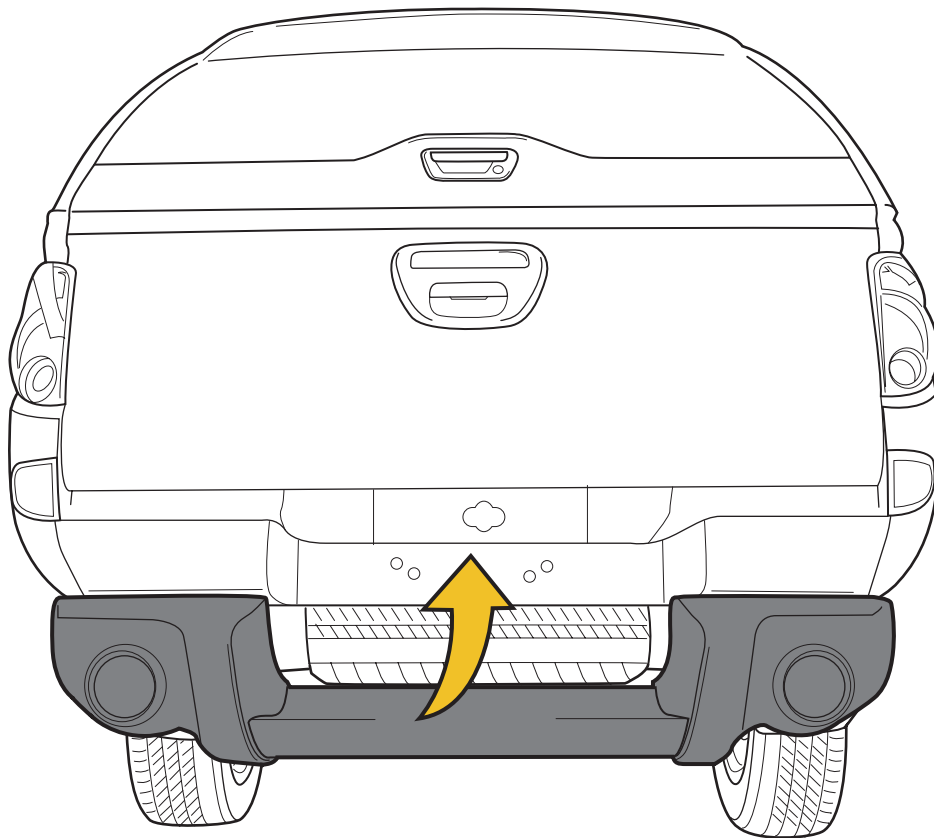
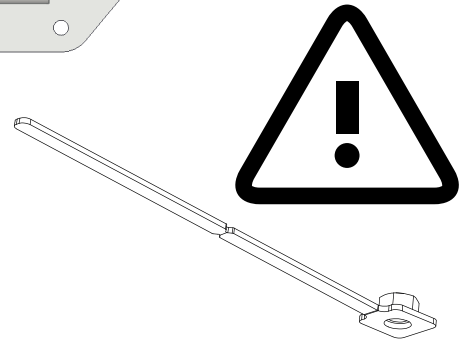
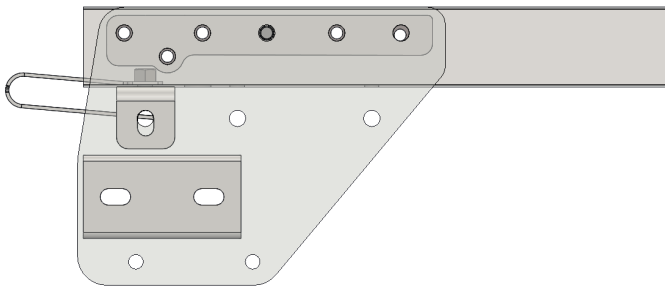
Mits. L200 Double Cab + Single Cab '06 - 12/'09

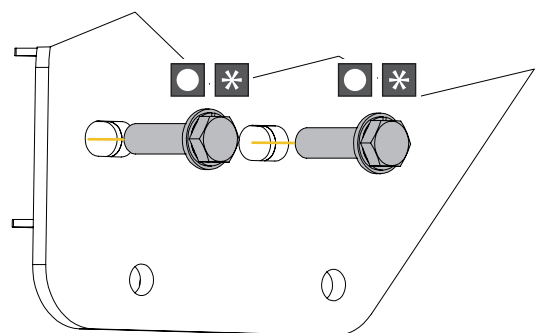
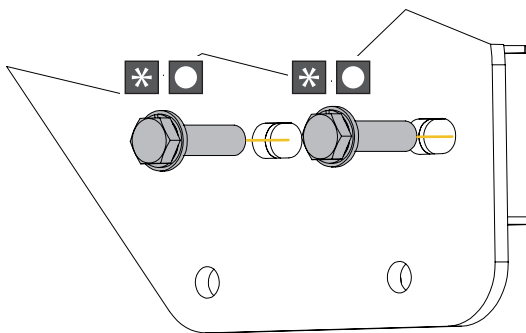
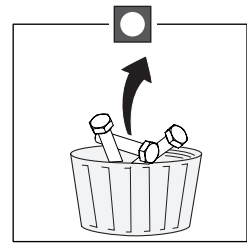
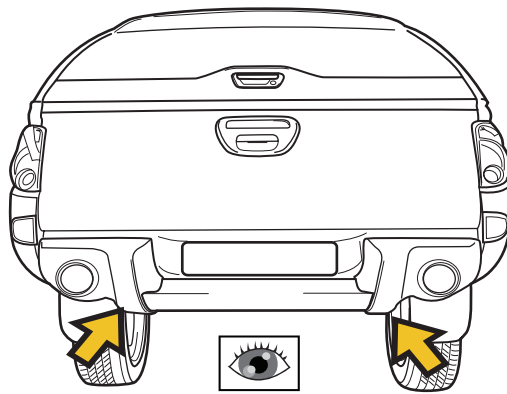
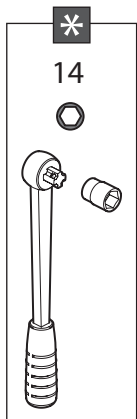
Mits. L200 Double Cab + Club Cab 09/'15-

Fiat Fullback Double Cab + Club Cab 05/'16-

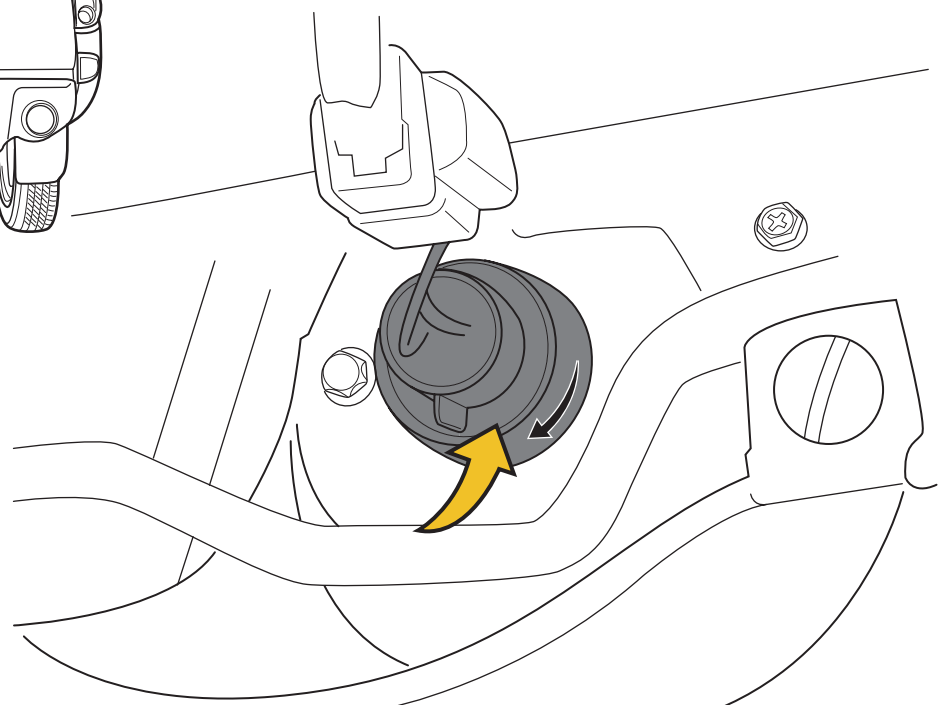
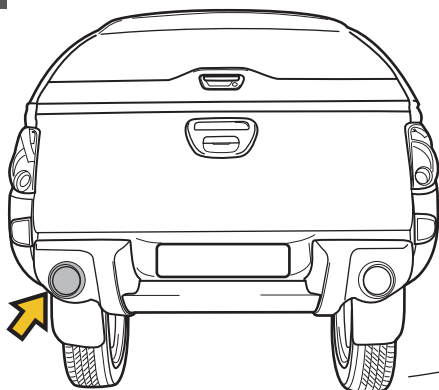


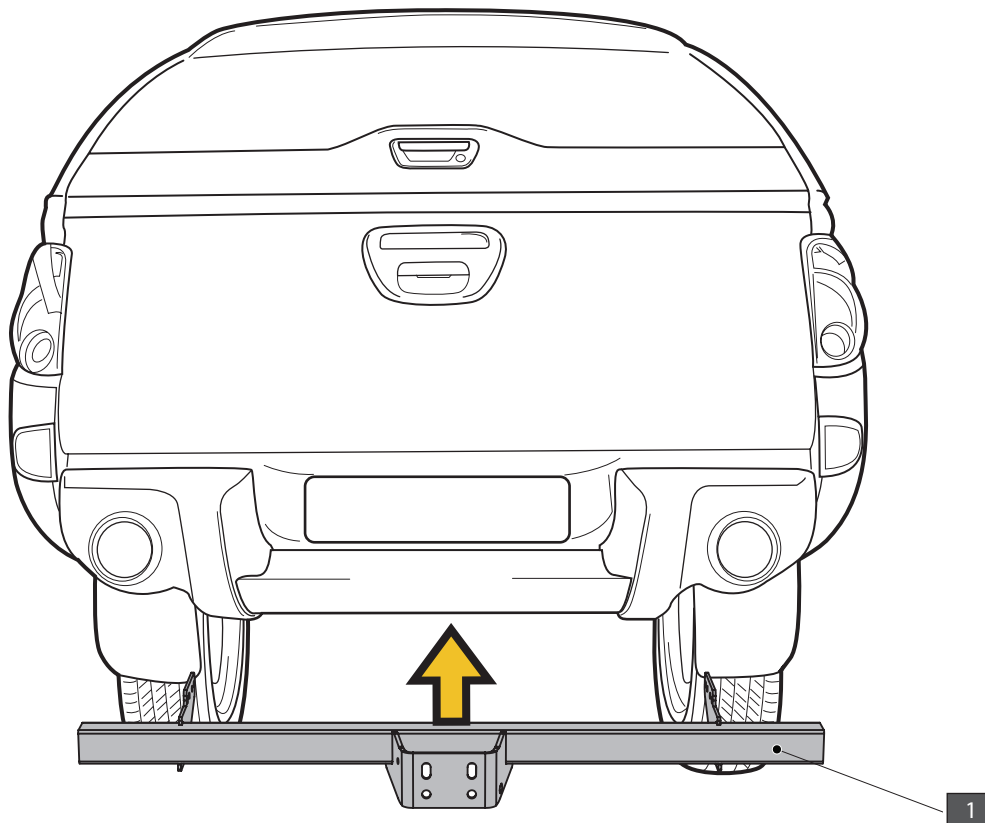
Mits. L200 Club Cab MY '20



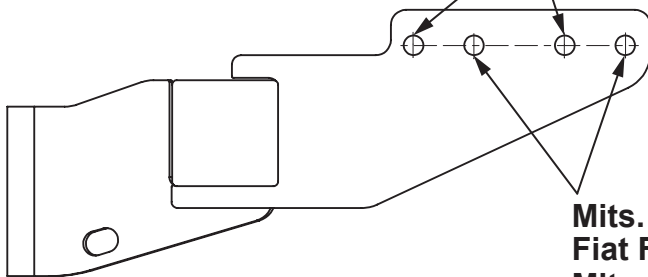


Mits. L200 Club Cab '06 - 08/'15

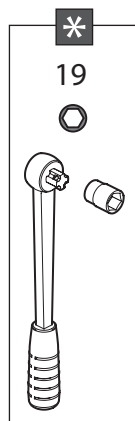
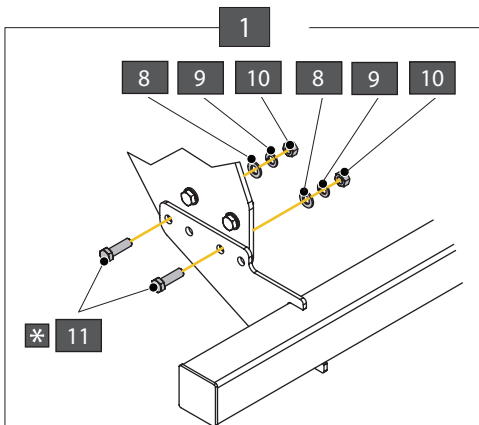




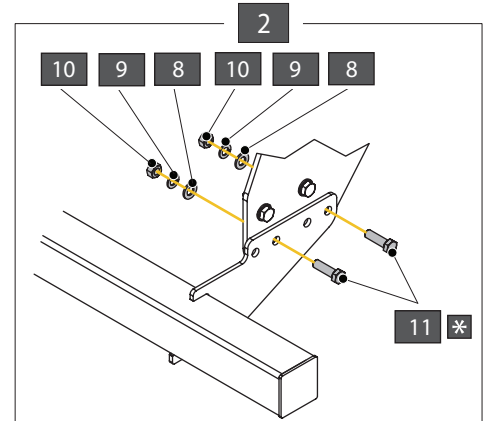
Mits. L200 Double Cab + Single Cab '06 - 12/'09
 Mits. L200 Club Cab '06 - 08/'15

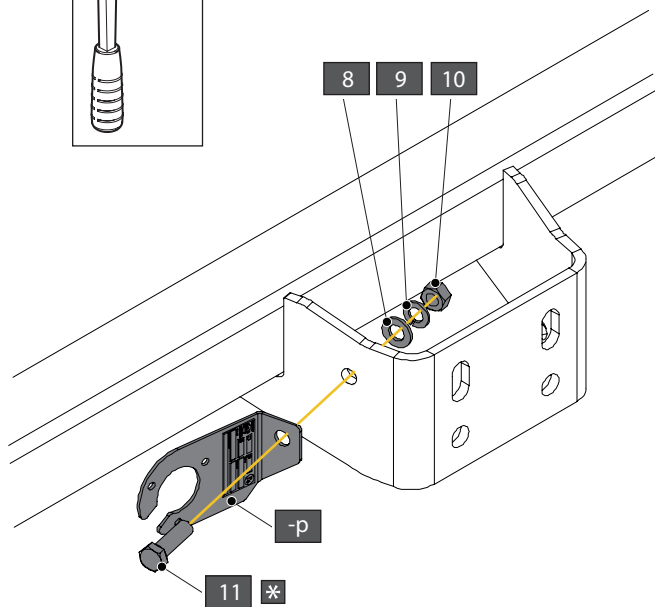
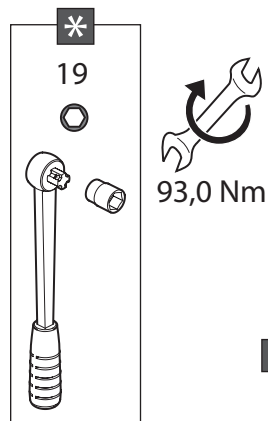
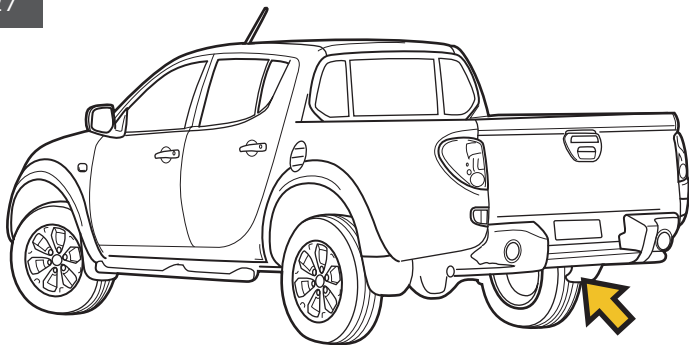


Mits. L200 Double Cab + Club Cab 09/'15-
 Fiat Fullback Double Cab + Club Cab 05/'16-
 Mits. L200 Double Cab MY20

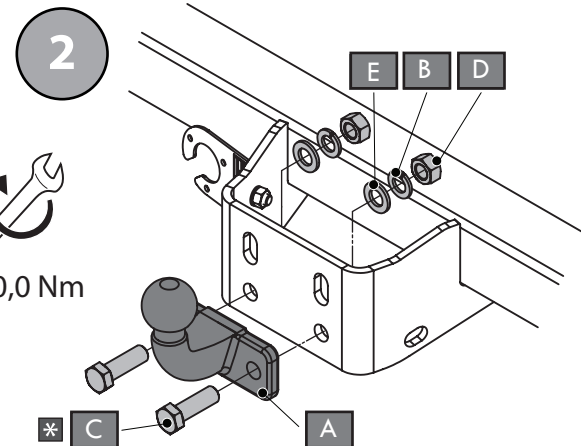
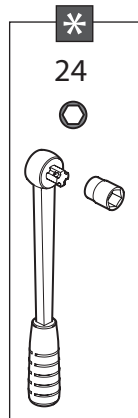
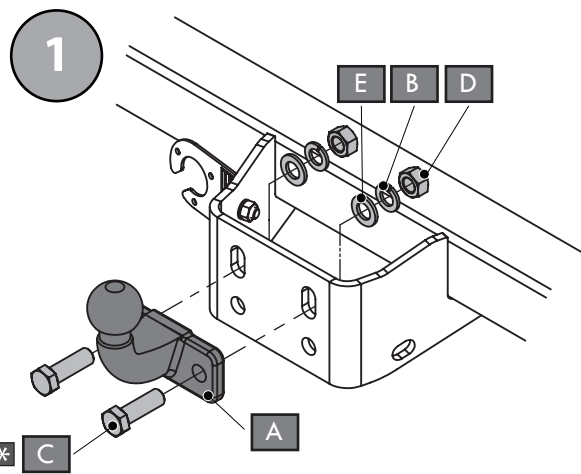
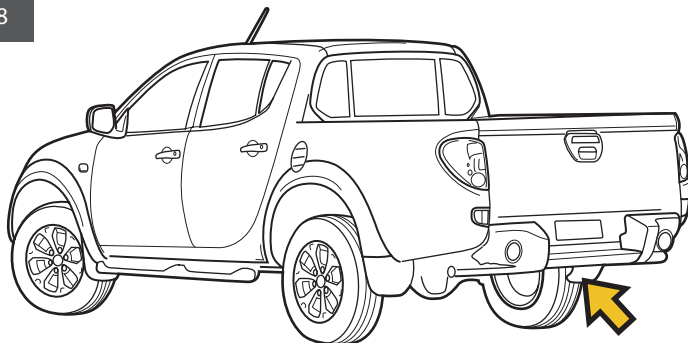


93,0 Nm

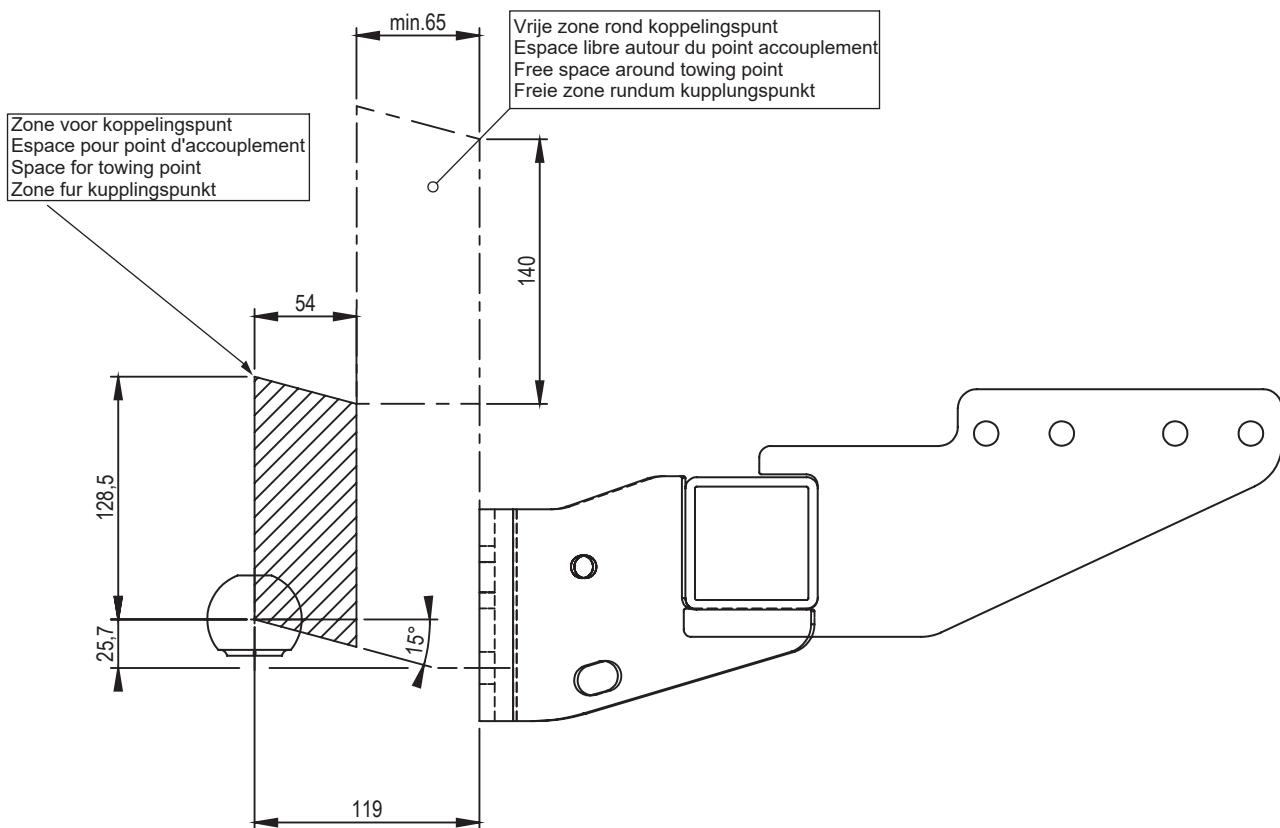




| | | | |
|----|--|----|------------------------|
| -P | | X1 | GDW REF. P29 |
| 8 | | X2 | DIN125-A12-14OHV- ELVZ |
| 9 | | X1 | DIN128A-M12 |
| 10 | | X1 | DIN934-M12 |
| 11 | | X1 | DIN933-M12X40 |

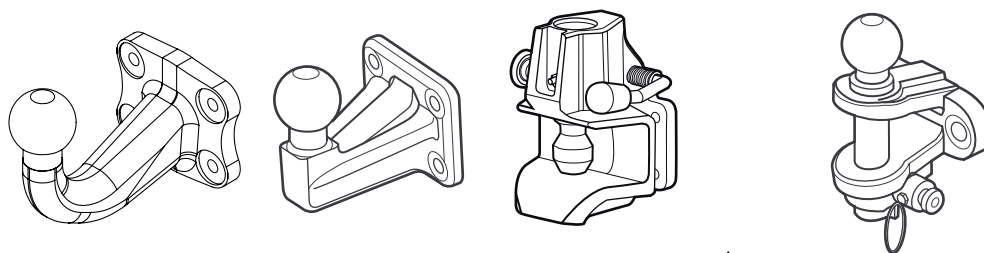


| | | | |
|---|--|----|------------------------|
| A | | X1 | 740.000 |
| B | | X2 | DIN128A-M16 |
| C | | X2 | DIN933-M16 X 50 |
| D | | X2 | DIN934-M16 |
| E | | X2 | DIN125-A16-14OHV- ELVZ |



*

Opties - Options - Options - Optionen - Opciones - Muligheder



Bestel artikel adapt83x56
 Commandez article adapt83x56
 Order reference adapt83x56
 Bestellen Artikelnummer adapt83x56
 Pedir adapt83x56
 Bestil adapt83x56

